

## ЭТАП 46. КОМПЛЕКТУЮЩИЕ

# Задняя накладка и детали левой опоры

Вы уже собрали внешнюю сторону левой опоры R2-D2. Теперь, на этом этапе, вам предстоит работать над её внутренней стороной.

## КОМПЛЕКТУЮЩИЕ ДЕТАЛИ



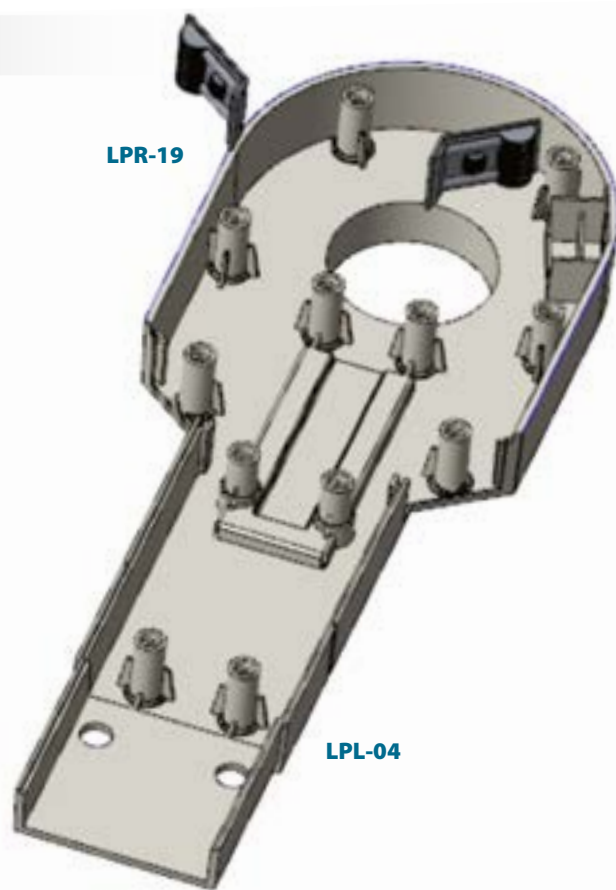
## ЭТАП 46. СБОРКА

# Устанавливаем детали опоры

Установите серебристые детали на предназначенные для них места.



Возьмите все три детали, которые вы получили с этим выпуском.



Обе детали (LPR-19) идентичны и имеют изгиб в нижней части.



Вставьте верхний и нижний края детали (LPR-19) в соответствующие пазы детали (LPL-04).



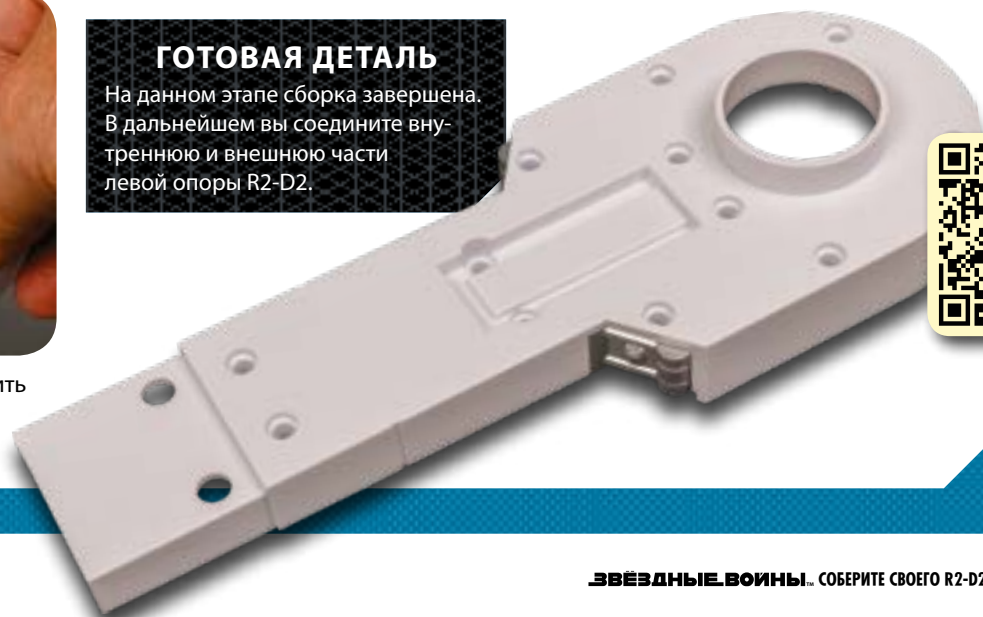
Убедитесь, что деталь (LPR-19) вставлена до упора так, как показано на фотографии.



Повторите шаги 3 и 4, чтобы вставить вторую деталь (LPR-19) с другой стороны накладки.

## ГОТОВАЯ ДЕТАЛЬ

На данном этапе сборка завершена. В дальнейшем вы соедините внутреннюю и внешнюю части левой опоры R2-D2.



Смотрите видеoinструкцию по сборке на нашем YouTube канале

